

FAMO:
WORKING
TOGETHER

Design Aitor García de Vicuña

FAMO:
WORKING
TOGETHER

deck

1 - 09 / 2016



index

Executive	06
Operative	10
Team table	14
Conference	32
Technical data	36

deck

Procura, observação, reflexão, compromisso com a arquitectura, com as pessoas que a desfrutam e convivem com ela.

Aspiração a uma ferramenta honesta, útil para todos os participantes na criação dos espaços de trabalho. Este foi o início, o objectivo e conceito da Deck.

Deck é um sistema integral, é um desafio, é uma procura obsessiva de utilidade para os espaços transversais.

Search, observation, reflection, commitment with architecture, with the people who enjoy and live with it. Aspiration to an honest tool, useful to all participants in creating workspaces.

This was the start, the goal and Deck concept.

Deck is an integrated system, is a challenge, is an obsessive search for utility to the transversal spaces.

Recherche, observation, réflexion, engagement avec l'architecture, avec des gens qui apprécient et vivent avec elle.

Aspiration honnête d'un outil, utile pour tous les participants à la création d'espaces de travail.

C'est le début, le but et le concept de Deck.

Deck est un système intégral, un défi, une recherche obsessif de l'utilité pour les espaces transversaux.

Busca, observación, reflexión, compromiso con la arquitectura, con la gente que disfruta y vive con ella.

Aspiración a una herramienta honesta, útil para todos los participantes en la creación de espacios de trabajo. Este fue el principio, el objetivo y el concepto de Deck.

Deck es un sistema integral, es un desafío, es una busca obsesiva de la utilidad para los espacios transversales.



executive

08



09



individual

10



11



individual

12



13



team table



team table

16



17



team table

18

19



team table

20

21



team table

22

23



team table



team table



team table



team table



conference

32

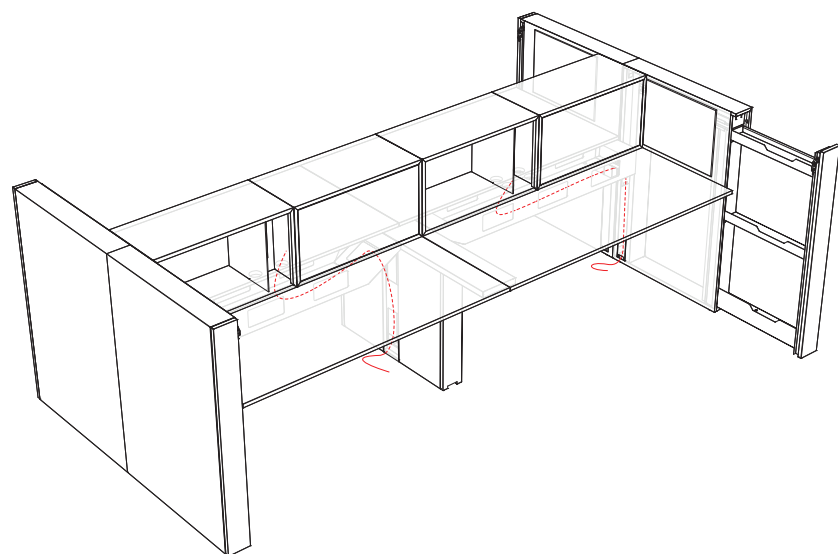
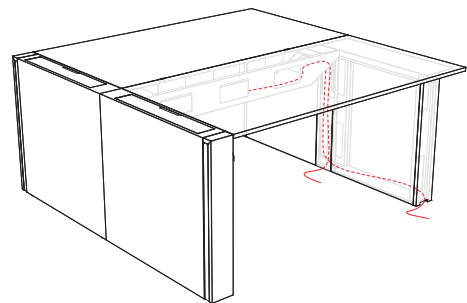
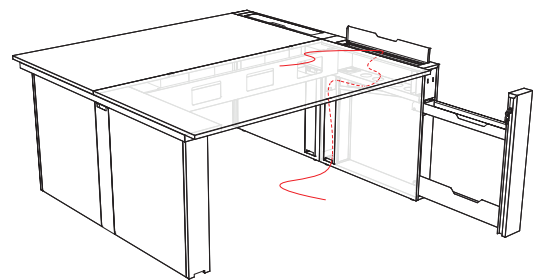
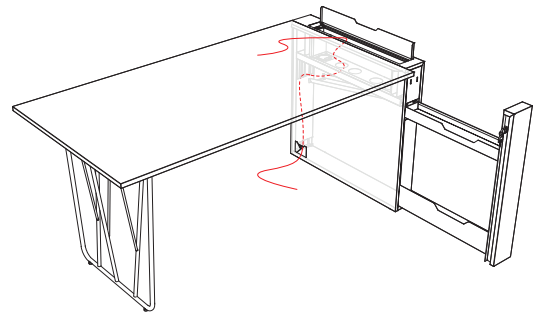
33



conference



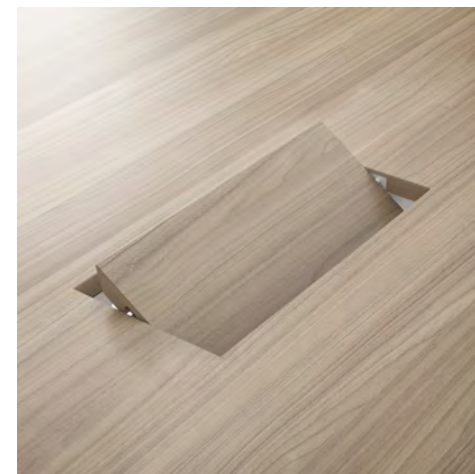
CONDUÇÃO DE CABOS | CABLEADO | PASSAGE DE CÂBLES | CABLE MANAGEMENT



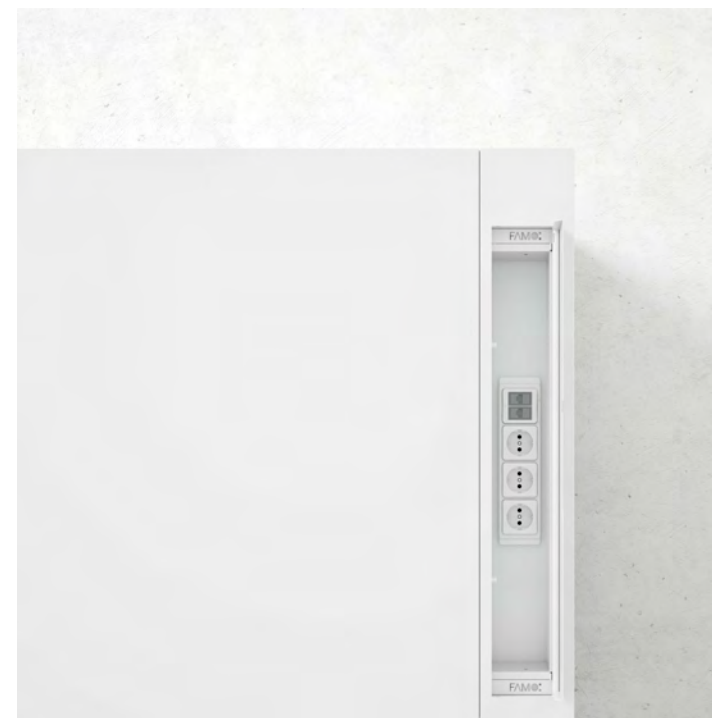
ELECTRIFICAÇÃO | ELETRIFICACIÓN | ÉLECTRIFICATION | ELECTRIFICATION



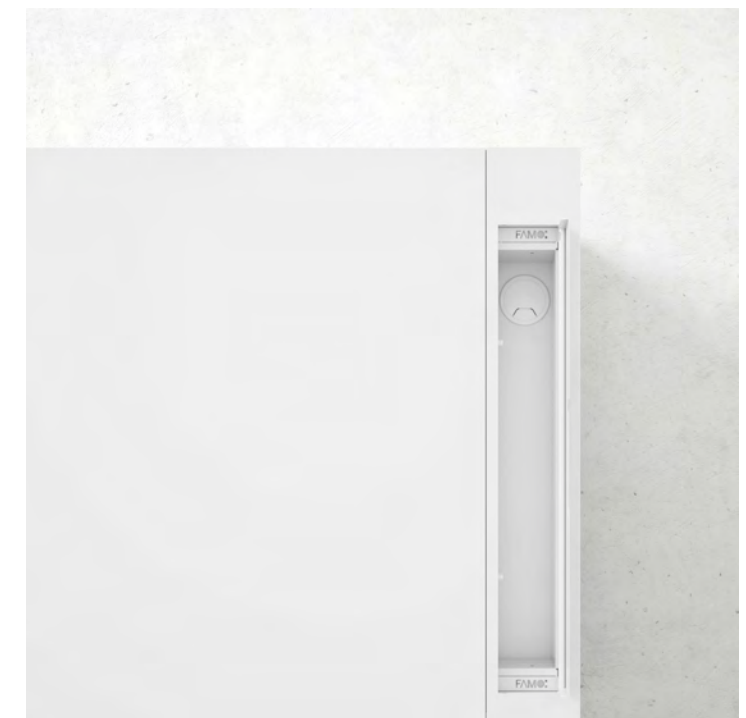
Versão metálica | Versión metálica | Metallic version | Version metal



Versão madeira | Versión madera | Wood version | Version bois



Tomada integrada | Enchufes integrados
Integrated power socket | Prise de courant intégrée



Passa-fios | Passa cables | Integrated plug | Passe-câbles

ACESSÓRIOS | ACESORIOS | ACCESSOIRES | ACCESSORIES



Fixação em calha metálica | Fijación en viga metálica
To fix in metallic beam | Fixation sur gouttière métallique



Fixação por velcro | Fijación por velcro
Velcro fixing system | Fixation par velcro

ARQUIVO | ARCHIVO | ARCHIVE | ARCHIVES



Arquivo interior altura média | Archivo interior altura media
Inner filing medium high | Fichier intérieur hauteur moyenne



Arquivo interior altura dupla | Archivo interior altura doble
Inner filing double high | Fichier intérieur double hauteur

A FAMO reserva-se no direito de modificar e melhorar as características dos produtos apresentados neste catálogo, a fim de atender às exigências do mercado. Embora reproduzidos o mais fielmente possível, as cores dos produtos ilustrados podem ser diferentes daqueles dos produtos reais. Os veios das madeiras são indicativos e podem variar de acordo com o lote de produção. Para obter informações precisas sobre as especificações detalhadas dos produtos, consulte-nos.

FAMO reserves the right to modify and improve the characteristics of the products shown in this catalogue in order to meet market requirements. Although reproduced as faithfully as possible, the product colours illustrated may differ from those of actual products. The grain of the veneers illustrated are indicative and will vary according to the production batch. For accurate information on detailed product specifications, please contact us.

FAMO se réserve le droit de modifier et d'améliorer les caractéristiques des produits présentés dans ce catalogue, afin de répondre aux exigences du marché. Bien que reproduits le plus fidèlement possible les couleurs des produits présentés peuvent différer des produits réels. Les veinures du bois sont indicatives et peuvent varier en fonction du lot de production. Pour plus de renseignements sur les spécifications détaillées du produit, nous vous prions de bien vouloir nous contacter.

FAMO reserva el derecho a modificar y mejorar las características de los productos presentados en este catálogo, con el fin de tener en cuenta las exigencias del mercado. Aunque reproducidos lo más fielmente posible, los colores de los productos pueden ser diferentes a los de los productos reales. Las vetas de las maderas son indicativas y pueden variar según el lote de producción. Para obtener información precisa sobre las especificaciones detalladas de los productos, por favor póngase en contacto con nosotros.